



動画配信中!!

セール期間  
今月末まで

諸費用. 付属品  
ぜんぶ入って  
値引きまでした  
乗るまで価格

# 実りの新車特価セール!!

表示価格は車両本体価格+付属品価格【フロアマット、ドアバイザー】+諸費用【税金、保険料、登録費用等】の全てを合計した乗るまでの価格です

NISSAN 電気自動車になった日産の軽

新型 サクラ EV  
2WD X



車両本体価格:	2,399,100円
月々均等払	25,700円×119回
最終月支払	31,334円×1回

※各種補助金550,000円  
※エコカー減税 10,200円

月々 **25,700円**で  
新車を買える!

HONDA ホンダでいちばんの広さにいちばんの乗り心地を

新型 ステップワゴン eHEV 2WD 2000スパ-ダブルプレミアムライン



車両本体価格:	3,846,700円
月々均等払	39,000円×119回
最終月支払	43,548円×1回

※エコカー減税 重量税免税

月々 **39,000円**で  
新車を買える!

軽 SUBARU  
サンバートラック  
4WD 5FTB



月々 **11,600円**で  
新車を買える!

軽 SUBARU  
シフォン  
2WD  
スマートアシスト CVT



月々 **14,600円**で  
新車を買える!

軽 HONDA  
N-BOX  
2WD G CVT



月々 **15,200円**で  
新車を買える!

軽 SUZUKI  
スペーシア  
2WD G  
ハイブリッド CVT



月々 **14,700円**で  
新車を買える!

軽 NISSAN  
ルークス  
2WD X CVT



月々 **16,300円**で  
新車を買える!

軽 DAIHATSU  
ムーヴキャンパス  
2WD SAIII CVT



月々 **15,100円**で  
新車を買える!

TOYOTA  
ルーミー  
2WD 1.0  
カスタムG CVT



月々 **20,900円**で  
新車を買える!

SUZUKI  
ソリオバンデッド  
4WD CVT  
1.2ハイブリッドMV



月々 **22,200円**で  
新車を買える!

DAIHATSU  
ロッキー  
4WD CVT 1.0X



月々 **22,300円**で  
新車を買える!

※掲載車以外のメーカー・車種・グレード・駆動方式・付属品・カラーは自由によります。お気軽に当店で代車を無料貸し出し致します。\*表示価格は税込です。

総額40万50万60万70万以内で安心して乗れる車が見える

# 「ワンオーナーカー専門中古車販売店」

全車6ヶ月間保証

球切れからエンジン修理まで無料保証

# スマートステップ 車乗降補助装置

軽自動車の場合  
本体価格+取付費用  
=132,000円~

※税金・保険料・登録費用・車検・点検・整備費用は別途申し受けます



本体価格  
**59**

平成21年ジムニーXC シルバーメタリック  
4WD 5MT 走行16.1万Km 車検2年整備  
☆ワンオーナーカー ☆保証期間6ヵ月間



本体価格  
**42**

平成21年アルトG II ベージュ  
2WD AT 走行8.9万Km 車検2年整備  
☆保証期間6ヵ月間



本体価格  
**42**

平成12年ミニカキャブバン 青  
4WD 5MT 走行9.9万Km 車検2年整備  
☆保証期間6ヵ月間



	取付適合車種		車両型式
軽自動車	ダイハツ	タント	LA600S
	スバル	シフォン	
	ホンダ	N-BOX	JF3
	スズキ	スペーシア	MK53S
	マツダ	フレアワゴン	MM53S
普通車	スズキ	ソリオ	MA27S/MA37S
	三菱	D-2	MB37S
	トヨタ	ルーミー、タンク	
	ダイハツ	トール	M900系
	スバル	ジャスティ	



本体価格  
**38**

平成23年タントLピンクメタリック  
4WD AT 走行12.9万Km 車検2年整備  
☆保証期間6ヵ月間



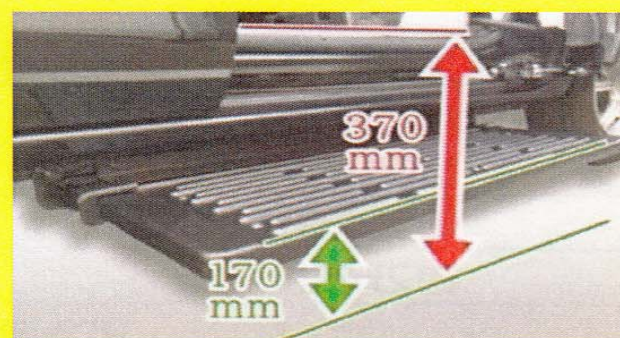
本体価格  
**35**

平成23年オッティSピンクメタリック  
2WD AT 走行6.8万Km 車検2年整備  
☆ワンオーナーカー ☆保証期間6ヵ月間



本体価格  
**35**

平成21年ワゴンR FX 白  
4WD 5MT 走行11.3万Km 車検2年整備  
☆ワンオーナーカー ☆保証期間6ヵ月間

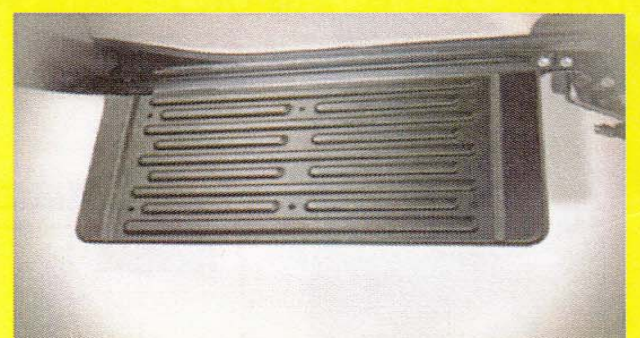


「ドア下にステップをもうけて  
乗り降りしやすい段差に」

車両と地面のほぼ中央にステップを設置することで、ちょうどよい段差となり、車への乗り降りがスムーズになります。

「グリップ性を高めた  
AES樹脂製ボードを採用」

滑りにくく乗降に安全と安心をもたらします。ステップボードには細かな溝を施し、雨などでも滑りにくい仕様となっています。



本体価格  
**43**

平成21年ワゴンR FXiリット' パールホワイト  
4WD AT 走行7.4万Km 車検2年整備  
☆ワンオーナーカー ☆保証期間6ヵ月間



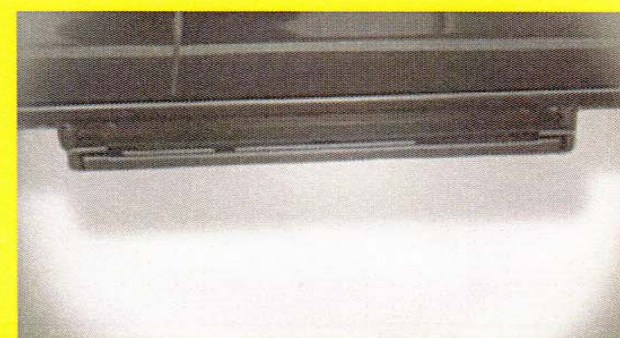
本体価格  
**30**

平成21年アルト誕生30年記念車 ペールブルー  
2WD MT 走行5.1万Km 車検2年整備  
☆ワンオーナーカー ☆保証期間6ヵ月間



本体価格  
**39**

平成20年ステラL シルバーメタリック  
4WD CVT 走行11.6万Km 車検2年整備  
☆保証期間6ヵ月間



「ストレスのない、  
スムーズな格納タイミング」

スライドドアが閉まり始めると同時に、smartステップが格納され、しまい忘れの心配がありません。

## 新車・中古車ご成約 3大特典

**特典1 新車・中古車 特別販売条件**  
特別値引き! サービス! オプション 店頭発表!!!

**特典2 新車・中古車 ご成約の方へ**  
手洗泡洗車 無料券3枚 プレゼント!!!

**特典3 新車・中古車 ご成約の方へ**  
車内清掃 無料券3枚 プレゼント!!!

お問合せ  
お申込は

株式会社 **SH** 橋爪自動車商会  
〒022-0002 岩手県大船渡市大船渡町字地ノ森30番地5  
TEL 0192-27-7227 FAX 0192-27-2090